

CD 74 TRP CLASE B

CHORRO ÚNICO-CUADRANTE SUMERGIDO CUERPO BRONCE



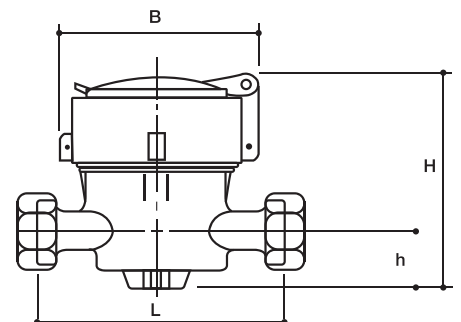
CARACTERÍSTICAS

- Medidor para agua tipo velocímetro.
- A turbina por chorro único.
- Apto para agua fría hasta 50°C.
- Extenso rango de medición y alta precisión.
- Contador encapsulado de glicerina.
- Curva con características estables, regulares.
- Cuerpo del medidor en bronce protegido con pintura epoxi, interior y exterior.
- Lectura nítida.
- Regulación exterior, anillo de cierre y tuerca precintable.
- Visor de vidrio templado.
- Precisión acorde a Normas ISO 4064; CEE 75/33 e IRAM 2718.
- Fabricados bajo un sistema de aseguramiento de calidad según Normas ISO 9001.
- Cuerpo robusto que garantiza máxima protección.
- Larga vida útil.

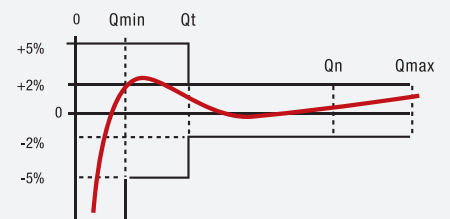
INFORMACIÓN TÉCNICA

DIMENSIONES

DIMENSIONES				
Diámetro mm	L mm	H mm	B mm	Rosca pulgada
15	110	89	88	3/4
20	130	89	88	1
25	160	89	88	1 1/4



CURVA DE ERRORES



ESPECIFICACIONES							
DIÁMETRO mm	DIÁMETRO pulgadas	QMÁXIMO m3/h	QNOMINAL m3/h	Q MIN m3/h	QT m3/h	P máx MPa	Δ MPa
15	1/2	3	1.5	0.03	0.12	1.6	≤0.1
20	3/4	5	2.5	0.05	0.2	1.6	≤0.1
25	1	7	3.5	0.07	0.28	1.6	≤0.1

CAÍDA DE PRESIÓN

