

# CD 74 TRP CLASE C

CHORRO ÚNICO-CUADRANTE SUMERGIDO  
CUERPO BRONCE



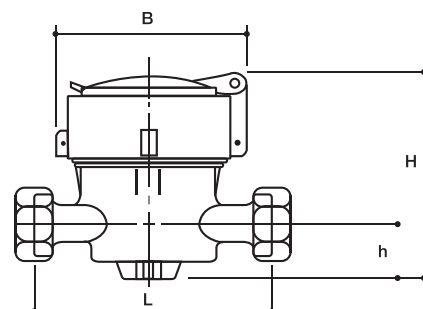
## CARACTERÍSTICAS

- Medidor para agua tipo velocímetro.
- A turbina por chorro único.
- Apto para agua fría hasta 50°C.
- Extenso rango de medición y alta precisión.
- Contador encapsulado de glicerina.
- Curva con características estables, regulares.
- Cuerpo del medidor en bronce protegido con pintura epoxi, interior y exterior.
- Lectura nítida.
- Regulación exterior, anillo de cierre y tuerca precintable.
- Visor de vidrio templado.
- Precisión acorde a Normas ISO 4064; CEE 75/33 e IRAM 2718.
- Fabricados bajo un sistema de aseguramiento de calidad según Normas ISO 9001.
- Cuerpo robusto que garantiza máxima protección.
- Larga vida útil.

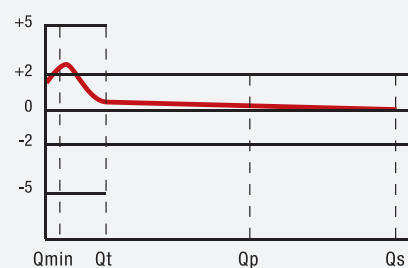
## INFORMACIÓN TÉCNICA

### DIMENSIONES

DIMENSIONES				
Diámetro   mm	L   mm	H   mm	B   mm	Rosca   pulgada
15	110	89	88	3/4



### CURVA DE ERRORES



ESPECIFICACIONES							
DIÁMETRO   mm	DIÁMETRO   pulgadas	QMÁXIMO   m3/h	QNOMINAL   m3/h	Q MIN   m3/h	Q T   m3/h	P máx   MPa	Δp   MPa
15	1/2	3	1.5	0.03	0.12	1.6	≤0.1

### CAÍDA DE PRESIÓN

