



CD 06 TAR CLASE B

CHORRO ÚNICO - CUADRANTE SECO GIRATORIO
TRANSMISIÓN MAGNÉTICA - CUERPO BRONCE

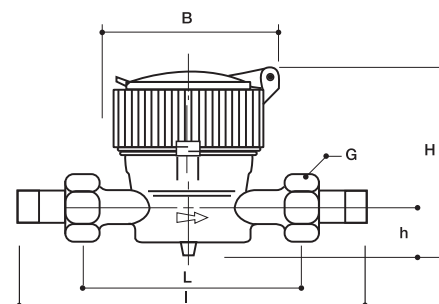
CARACTERÍSTICAS

- Apto para agua fría hasta 50°C.
- Cuadrante seco giratorio
- Extenso rango de medición, alta precisión.
- Curva con características estables, regulares.
- Cuerpo en bronce protegido con pintura epoxi.
- Visor de policarbonato
- Precisión acorde a Normas ISO 4064; CEE 75/33 e IRAM 2718.
- Fabricados bajo un sistema de aseguramiento de calidad según Normas ISO 9001.
- El medidor posee un doble escudo anti magnético evitando cualquier intento de adulteración desde el exterior.

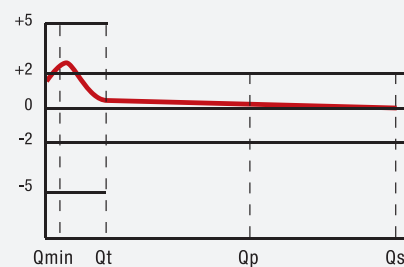
INFORMACIÓN TÉCNICA

DIMENSIONES

| DIMENSIONES | | | | |
|---------------|--------|--------|--------|-----------------|
| Diámetro mm | L mm | H mm | B mm | Rosca pulgada |
| 15 | 110 | 86 | 81 | 3/4 |



CURVA DE ERRORES



| ESPECIFICACIONES | | | | | | | |
|------------------|---------------------|----------------|-----------------|--------------|------------|-------------|---------|
| DIÁMETRO mm | DIÁMETRO pulgadas | QMÁXIMO m3/h | QNOMINAL m3/h | Q MIN m3/h | Q T m3/h | P máx MPa | Δ MPa |
| 15 | 1/2 | 3 | 1.5 | 0.0300 | 0.120 | 1.6 | ≤0.1 |

CAÍDA DE PRESIÓN

