



DS 78 TRP E/S CLASE B

CHORRO MÚLTIPLE - CUADRANTE SUMERGIDO CUERPO PLÁSTICO

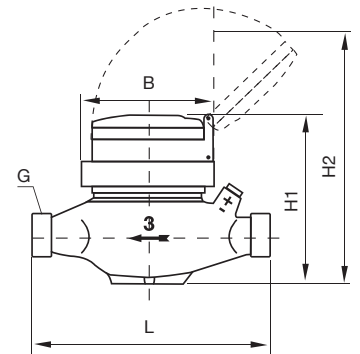
CARACTERÍSTICAS

- Medidor para agua tipo velocímetro.
- Apto para agua fría hasta 50° C.
- Exteno rango de medición y alta precisión.
- Contador encapsulado de glicerina.
- Curva con características estables, regulares.
- Lectura nítida.
- Regulación exterior, anillo de cierre y tuerca precintable.
- Visor de vidrio templado.
- Precisión acorde a Normas ISO 4064; CEE 75/33 e IRAM 2718.
- Fabricados bajo un sistema de aseguramiento de calidad según Normas ISO 9001.
- Cuerpo robusto que garantiza máxima protección.
- Larga vida útil.

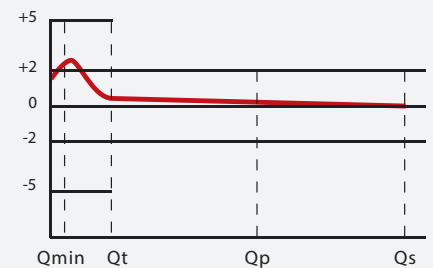
INFORMACIÓN TÉCNICA

DIMENSIONES

DIMENSIONES				
Diámetro mm	L mm	H mm	B mm	Rosca pulgada
15	165	122	100	3/4
15-1	190	122	100	1
20	190	122	100	1



CURVA DE ERRORES



ESPECIFICACIONES							
DIÁMETRO mm	DIÁMETRO pulgadas	Q MÁXIMO m3/h	Q NOMINAL m3/h	Q MIN m3/h	Q T m3/h	P máx MPa	Δ MPa
15	1/2	3	1.5	0.03	1.2	1.6	≤0.10
15-1	1/2	3	2.5	0.03	1.2	1.6	≤0.10
20	3/4	5	2.5	0.05	0.2	1.6	≤0.10

CAÍDA DE PRESIÓN