



DS 90 TAR E/S CLASE B

CHORRO MÚLTIPLE - CUADRANTE SECO
CUERPO PLÁSTICO

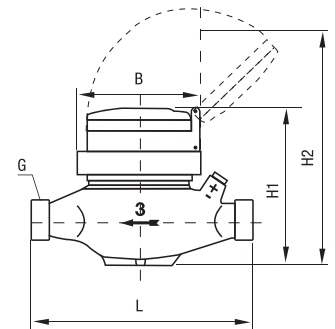
CARACTERÍSTICAS

- Medidor para agua tipo velocímetro.
- Con doble escudo anti-magnético que evita cualquier intento de adulteración desde el exterior.
- Apto para agua fría hasta 50°C.
- Extenso rango de medición y alta precisión.
- Curva con características estables, regulares.
- Lectura nítida .
- Regulación exterior, anillo de cierre y tuerca precintable.
- Viso de vidrio templado.
- Precisión acorde a Normas ISO 4064; CEE 75/33 e IRAM 2718.
- Fabricados bajo un sistema de aseguramiento de calidad según Normas ISO 9001.

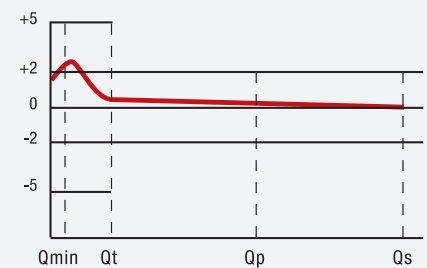
INFORMACIÓN TÉCNICA

DIMENSIONES

DIMENSIONES				
Diámetro mm	L mm	H mm	B mm	Rosca pulgada
15	165	110	91	3/4
15-1	190	110	91	1
20	190	110	91	1



CURVA DE ERRORES



ESPECIFICACIONES							
DIÁMETRO mm	DIÁMETRO pulgadas	QMÁXIMO m3/h	QNOMINAL m3/h	Q MIN m3/h	QT m3/h	P máx MPa	Δp MPa
15	1/2	3	1.5	0.03	1.2	1.6	0.08
15-1	1/2	3	1.5	0.03	1.2	1.6	0.08
20	3/4	5	2.5	0.05	0.2	1.6	0.08

CAÍDA DE PRESIÓN

